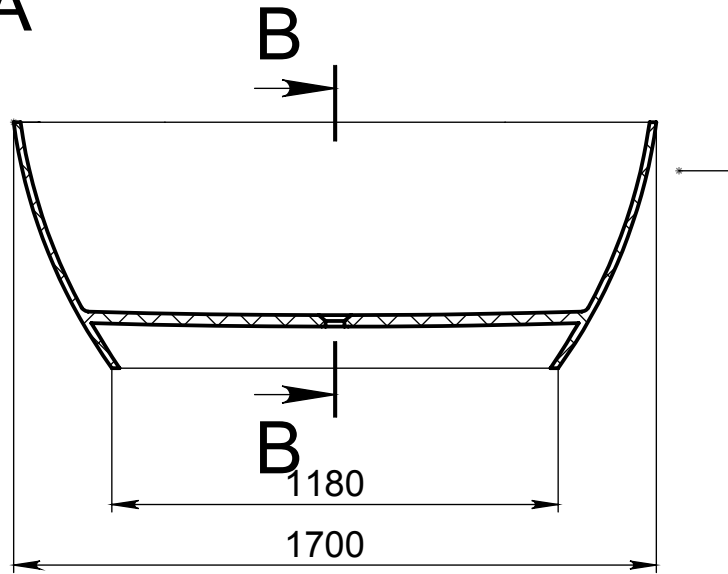
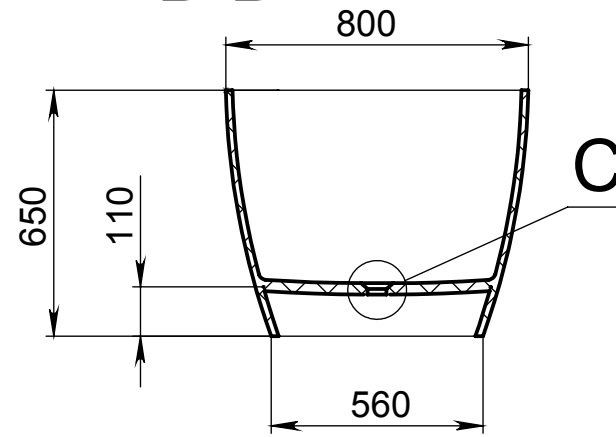


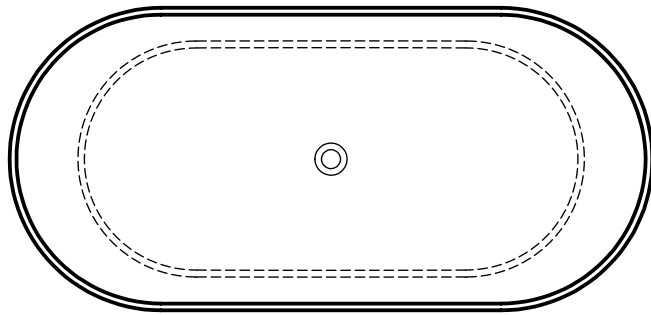
A-A



B-B



A



A

C (1 : 5)

