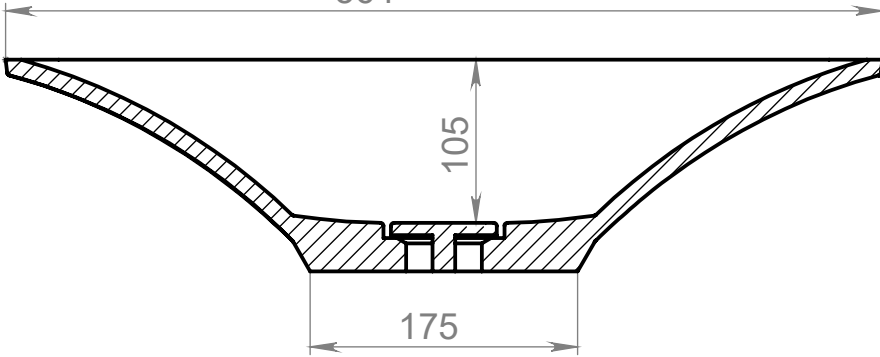


A-A

B

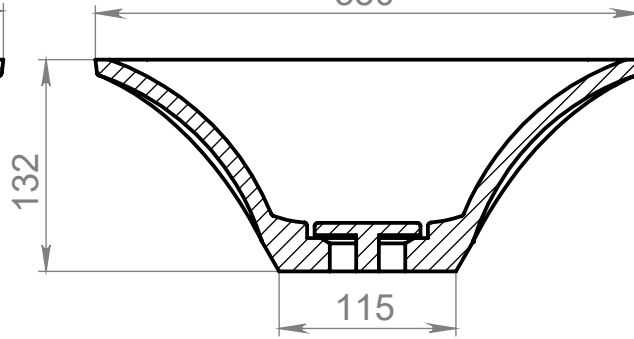
564



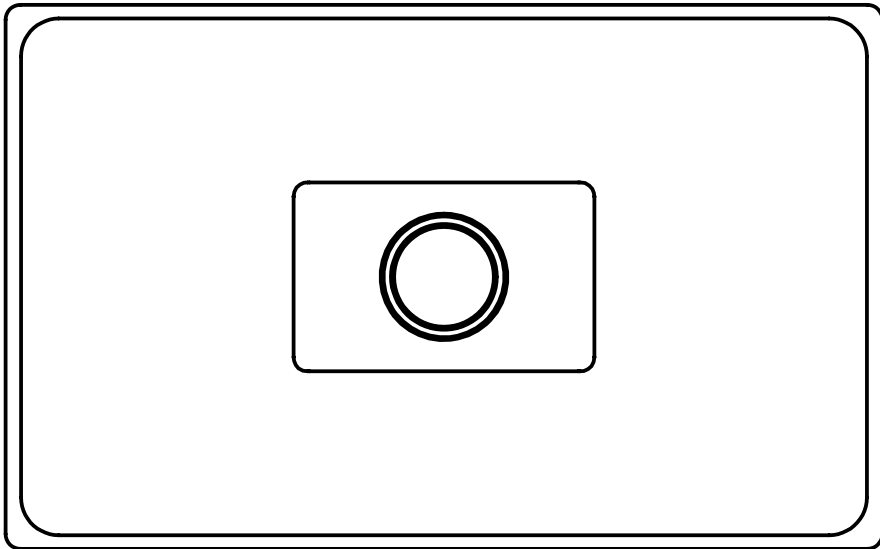
B

B-B

350



A



A