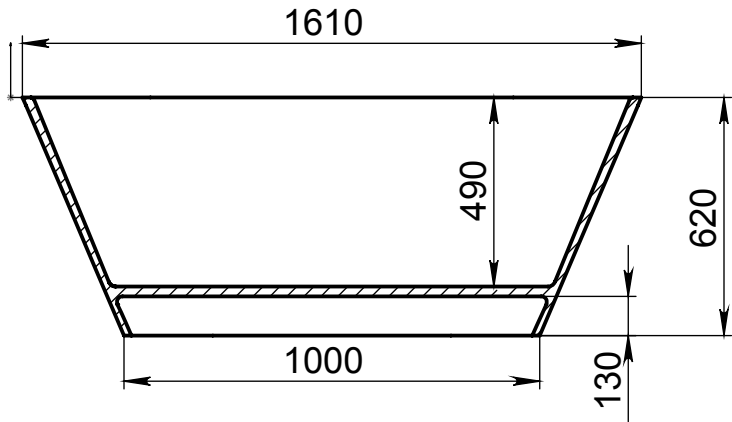
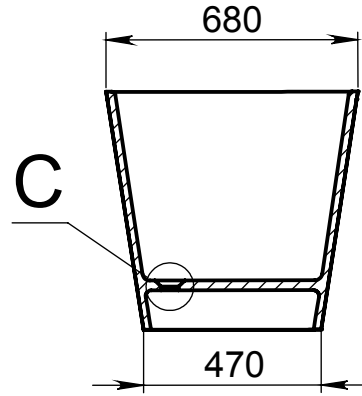


B **A-A**

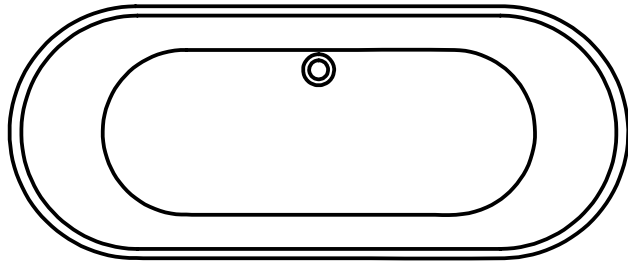


B-B



C (1 : 2)

B



A

A

