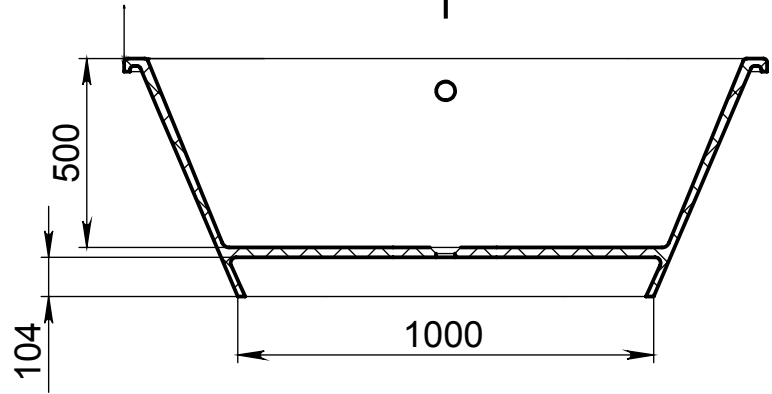
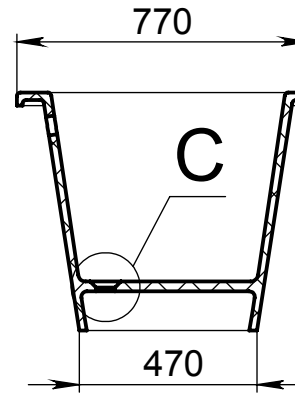


A-A

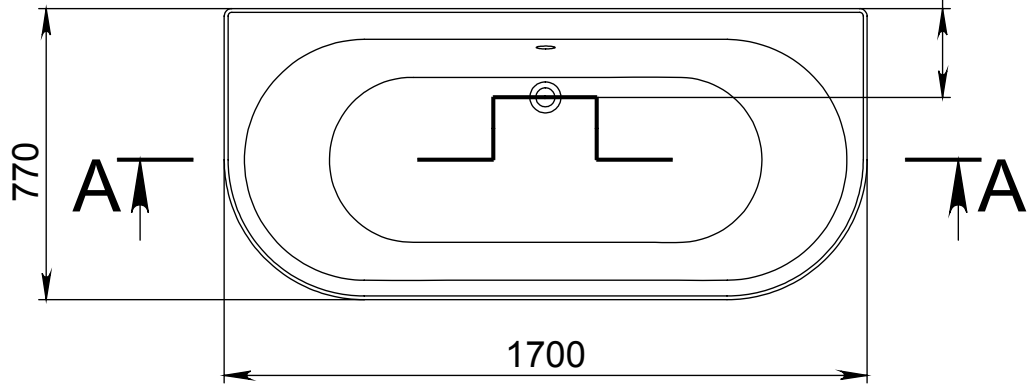


B-B



B

210



C (1 : 5)

