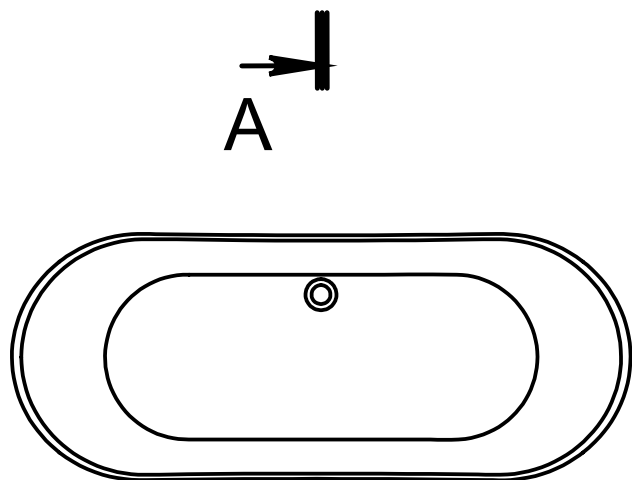
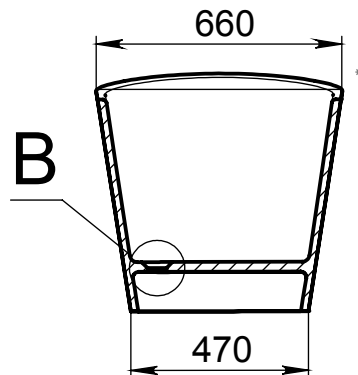


A-A



B (1 : 2)

